





Entretien EPSON SureColor F2100

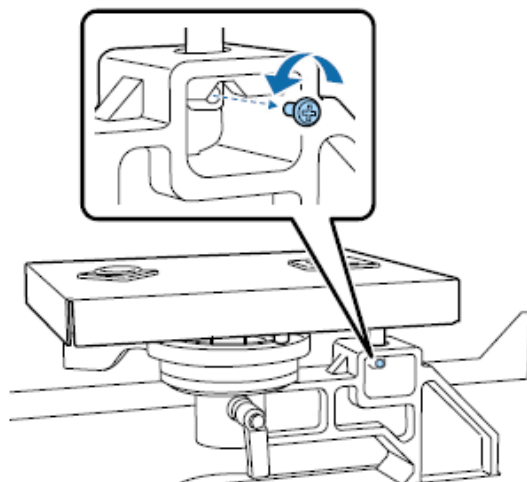
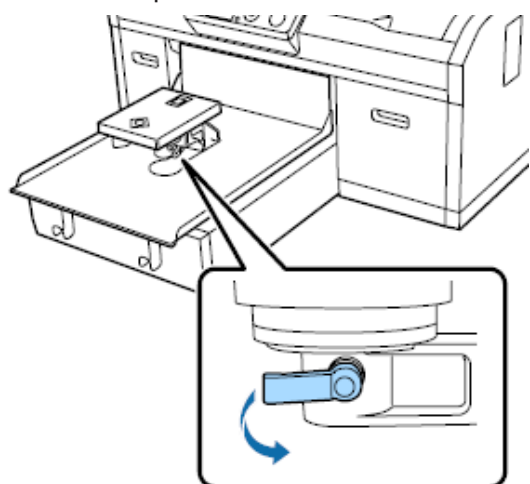
Il existe 2 entretoises sur l'imprimante permettant de passer des supports d'épaisseurs variables. Le tableau ci-dessous résume leur utilisation.

Règle sur l'étiquette	Dispositifs d'écartement et épaisseur de support (mm)			
	a+b	a uniquement	b uniquement	Aucun
		Prend en charge les supports d'épaisseur de 6,0 mm pour a + b 	Prend en charge les supports d'épaisseur de 10,0 mm pour a + b 	Prend en charge les supports d'épaisseur de 16,0 mm pour a + b 
P	< 1,0	6,0	10,0	16,0
.				
1		7,0	11,0	17,0
.				
2	2,0	8,0	12,0	18,0
.				
3	3,0	9,0	13,0	19,0
.				
4	4,0	10,0	14,0	20,0
.				
5	5,0	11,0	15,0	21,0
.				
6	6,0	12,0	16,0	22,0
.				
7	7,0	13,0	17,0	23,0
.				25,0
8	8,0	14,0	18,0	

Les Tutos

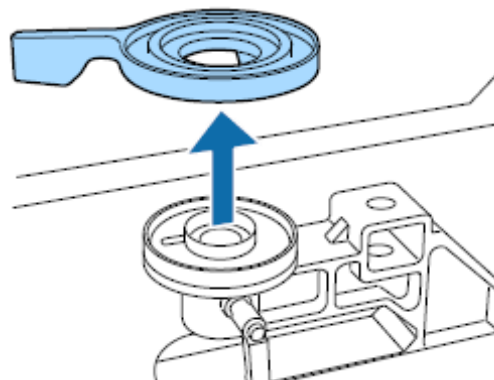
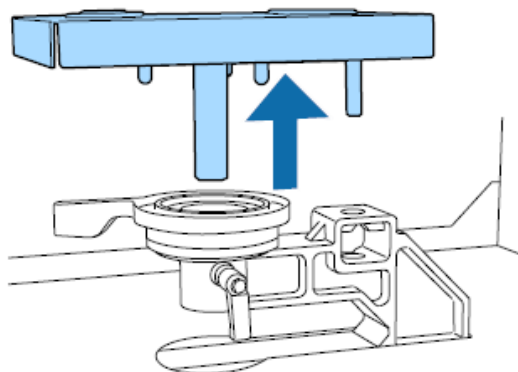
by PixelTech

Pour accéder aux entretoises, libérez le levier de blocage et retirer la vis qui fixe la plaque d'installation du plateau.

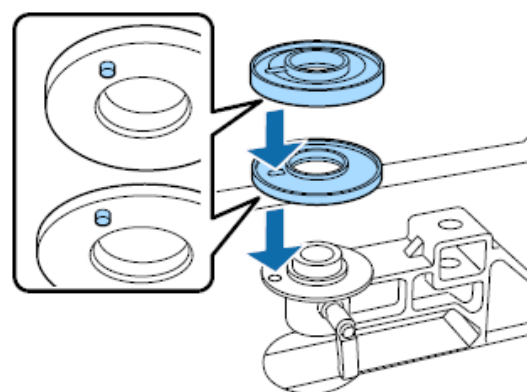


Retirez la plaque d'installation du plateau. Attention de ne pas la laisser tomber. Il s'agit d'une pièce de précision qui pourrait entraîner un dysfonctionnement si elle était abîmée.

Retirez le levier de réglage. Puis, en fonction de l'épaisseur du textile à imprimer, modifiez le dispositif d'écartement en vous référant au tableau ci-dessus.



Il n'y a pas d'ordre d'empilement particulier lors de l'installation des deux dispositifs d'écartement. Par contre, il faut veiller à ce que le pion du dispositif soit correctement aligné avec le trou comme illustré ci-contre.



Repositionnez le levier de réglage et la plaque d'installation du plateau avec sa vis. Serrez le levier de fixation. Voilà, votre imprimante est prête.